

necoco

produced by **Petio**

猫用 玩具

室内用

この説明書は大切に
保管してください。

スリムで壁ぎわに置きやすい キャットリビングタワー

安全にご使用いただくために必ずお読みください。

組立ての際に工具や部品等で人やペットがケガをしないように十分注意してください。

表示について…表示内容を無視して誤った使い方をした時に生じる危害や障害の程度を次の表示で説明しています。

警告	注意
この表示を無視して誤った取扱いをした場合は、人やペットが死亡または重傷を負う可能性が想定される内容が記載されています。	この表示を無視して誤った取扱いをした場合は、人やペットが障害を負ったり、物的損害の発生が想定される内容が記載されています。

警告	<ul style="list-style-type: none"> ●重大な事故につながる恐れがありますので、人が登ったり踏み台にする等、本来の目的以外には使用しないでください。 ●重大な事故につながる恐れがありますので、組立て時には幼児・子供・ペットを近付けないようにしてください。また、家具・家財等にキズがつかないように注意してください。 ●幼児・子供には絶対に使用させないでください。 ●転倒や破損の恐れがありますので、完成図に表示されている組み方以外での使用はしないでください。 ●転倒や破損の恐れがありますので、床面が水平で強度のある場所で使用してください。特にカーペットやタタミの上は不安定となり危険です。 ●転倒や破損の恐れがありますので、組立てたままでの移動はしないでください。 ●故障や破損の原因となりますので、不当な改造や修理はしないでください。
-----------	---

注意	<ul style="list-style-type: none"> ●本品は猫用です。猫以外には使用しないでください。 ●本品は室内用です。屋外では使用しないでください。 ●人やペットが破片等を誤飲しないように注意してください。万一、誤飲した場合は各医師に相談してください。 ●飼い主の目の届く範囲で使用してください。 ●使用前に破損箇所がないかを必ず確認してください。 ●部屋の壁側やコーナーに設置してください。 ●設置場所付近には、割れ物等を置かないようにしてください。 ●ネジをしめる場合は、付属の六角レンチをしっかりとネジ穴に差し込んでからしめてください。差し込みが不十分な場合、ネジ穴が破損する原因となります。 ●各接合部がゆるんでいないか、たえず点検してください。 ●猫を多頭飼っている場合は局部的に過重がかかりやすくなりますので、たえず破損や亀裂に注意してください。 ●マットは本体以外に使用しないでください。 ●マットを長期間敷いたままの状態でおくと、はがしにくくなったり、はがし跡が残る場合があります。月に一度は、はがして裏面を空気にふれさせてください。 ●マットの吸着面同士を合せないでください。吸着面が貼りつきはがれなくなることがあります。 ●床面の材質等によっては、スベリ止めシートが色移りしたり、キズ・跡等が残る場合がありますので注意してください。 ●破損・カビ・サビ等の原因となりますので尿や水等でぬれないよう注意してください。 ●水ぬれや摩擦等で色落ちする場合がありますので、家具・家財には注意してください。 ●火気や水気のそばでの使用や保管はしないでください。 ●幼児・子供・ペットのふれない所に保管してください。
-----------	--

組立てサイズ

組立てサイズ：約 幅52.0×高さ107.0×奥行45.0(cm)
隠れ家スペース：約 幅36.0×高さ 30.0×奥行43.0(cm)

お手入れ・保管方法

- ノミ・ダニ・カビ等が発生しないようにいつも清潔に保ってください。
- 本体が汚れた場合は乾いた布等でふき取り、マットを洗濯する場合は品質表示マークに従ってください。
- 本体がぬれた場合は乾いた柔らかい布等で完全に水分をふき取ってください。暖房器具等で乾燥させないでください。
- 漂白剤・ベンジン・シンナー・アルコール等は使用しないでください。
- 直射日光・高温多湿の場所をさけて保管してください。

案内

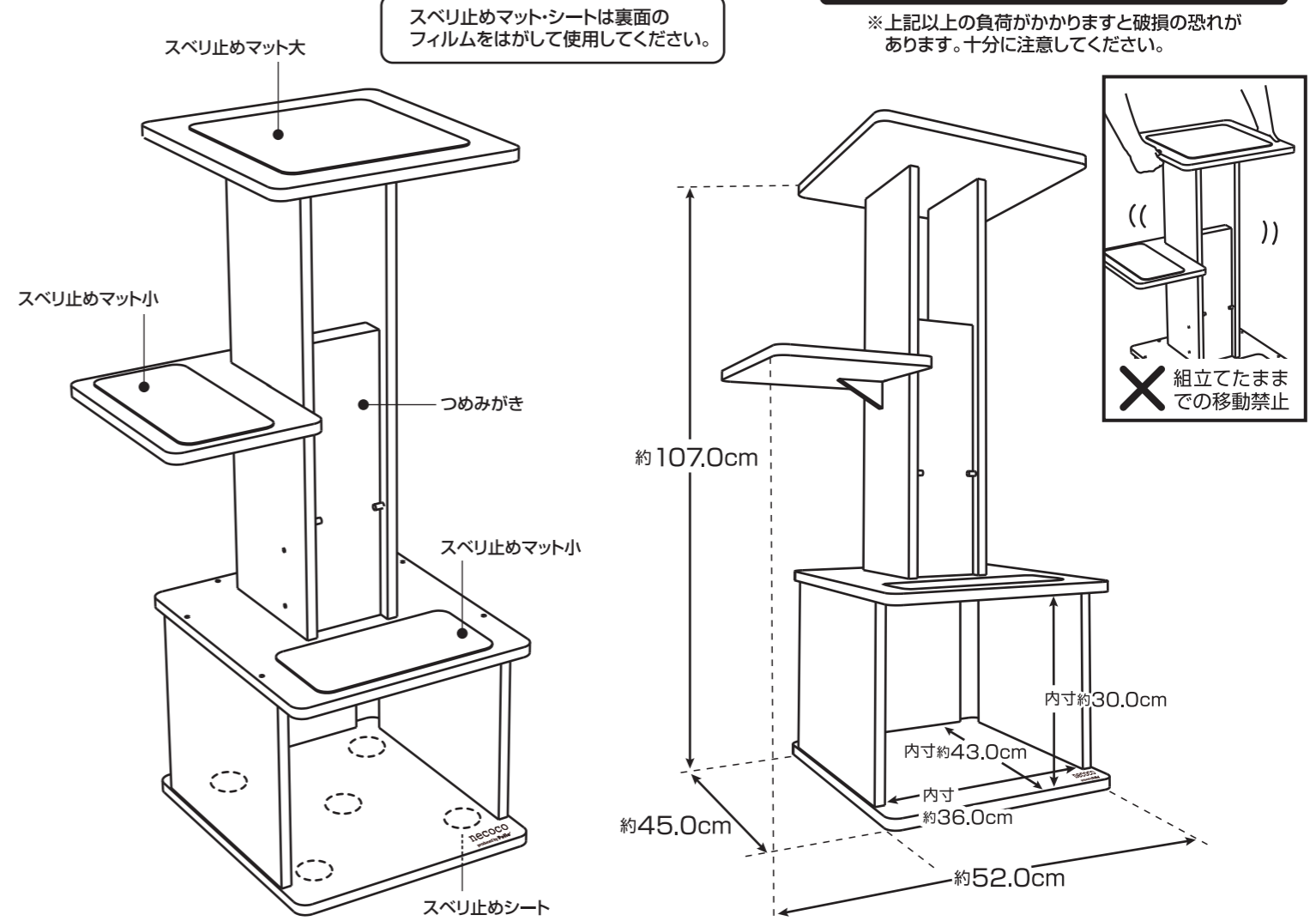
- ★開封時にニオイが気になる場合は、風通しの良い所にしばらく置いてください。
- ★愛猫の性格・性質等をご理解のうえ、お選びください。
- ★商品の仕様は予告なく変更する場合があります。
- ★廃棄する場合は、各自治体の指示に従ってください。
- ★品質管理には万全を期しておりますが、お気づきの点がありましたらお客様相談室までお問合せください。

Lot.

MADE IN CHINA

R10

◆完成図◆

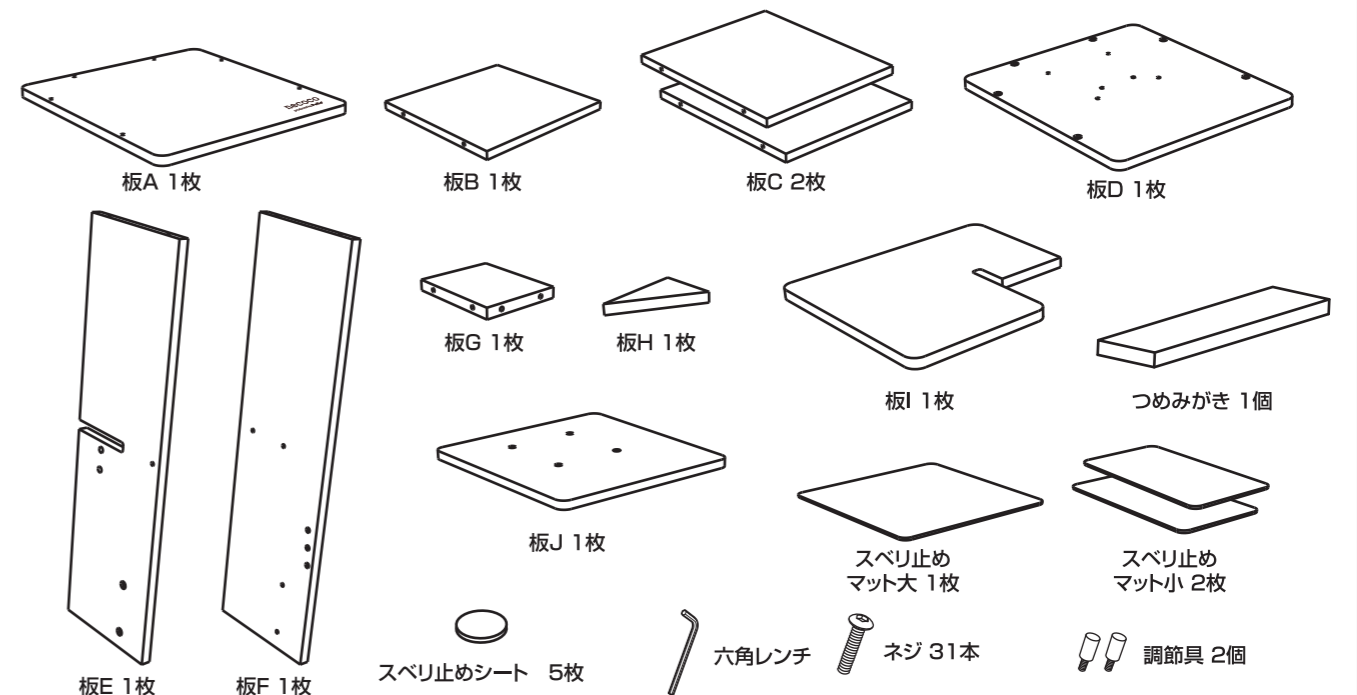


適応体重 ~8kg

※上記以上の負荷がかかると破損の恐れがあります。十分に注意してください。

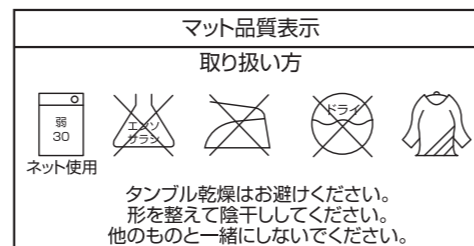
セット部品内容

※開封時に全ての部品があるか、必ずご確認ください。



材質

本体：合成樹脂化粧パーティクルボード
(メラミン樹脂)
マット：ポリエステル
つめみがき：紙



販売者 株式会社 ペティオ

東京本社 〒105-0014 東京都港区芝1-10-11 コスモ金杉橋ビル4F

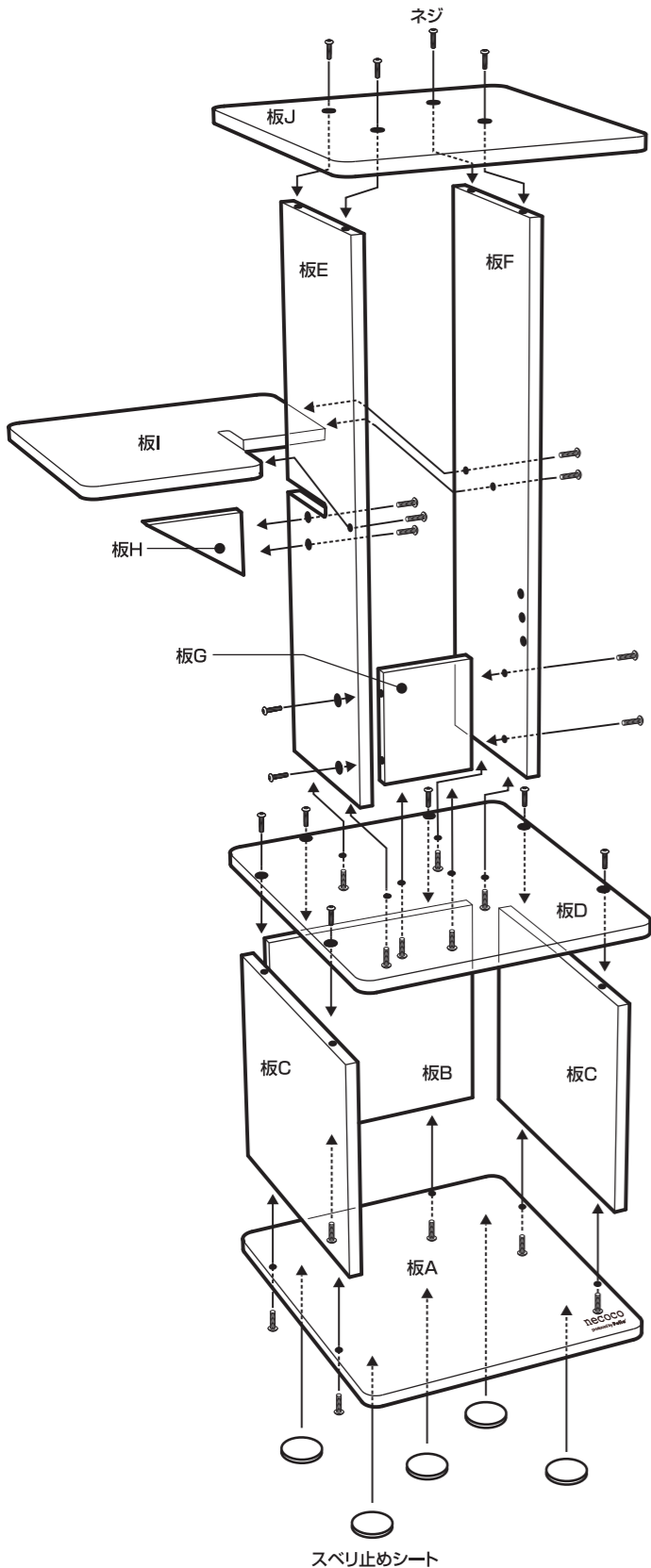
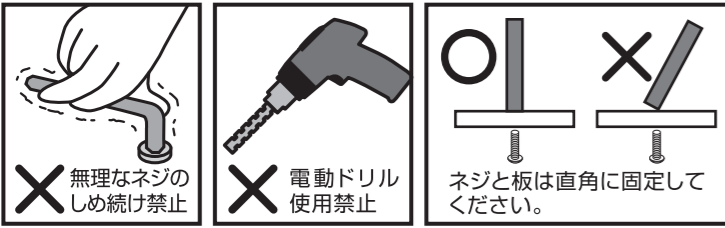
お客様相談室 受付時間：祝日を除く月～金曜日
☎0120-133-035 AM9:00～12:00/PM1:00～5:00

<http://www.petio.com>

組立ての注意

※ケガや破損の恐れがありますので、2人以上で行ってください。※転倒や破損の恐れがありますので、説明書に記載されている組み方以外はしないでください。※キズがつかないように床にシート等を敷いて行ってください。※部屋の壁側やコーナーに設置してください。
 ※各接合部がゆるんでいないか、たえず点検してください。

注意! ※無理にネジをしめ続けると、板の割れやネジのめりこみ等の破損の原因になります。



1

スベリ止めシート
板A

板Aの裏面にスベリ止めシートを貼り付けてください。
※板Aの表裏に注意してください。

表 裏

2

板B
板A
ネジ

※長さに注意
板B
板C

板Aと板Bをネジでしっかり固定してください。(2ヶ所)

3

板C
板A
ネジ

板Aと板C(2枚)をネジでしっかり固定してください。(4ヶ所)

※持ち運ぶ時は両手で板Aをしっかりとお持ちください。破損の原因になります。

4

板E
板H
ネジ

板Eと板Hをネジでしっかり固定してください。(2ヶ所)

5

板E
板F
板G
ネジ

※板Gの上下に注意してください。
ネジ穴
ネジ穴が下にくるようにしてください。

板Eと板Fと板Gをネジでしっかり固定してください。(4ヶ所)

6

逆さ方向で組立てます
ネジ
板D

※板Dの表裏に注意してください。

板Dをネジでしっかり固定してください。
板Dを取付けたら、元の方向に戻してください。(6ヶ所)

7

ネジ

図のように、上に乗せてネジでしっかり固定してください。(6ヶ所)

8

板E
板I
ネジ

板Eに板Iを差し込みネジでしっかり固定してください。(3ヶ所)

9

板J
ネジ

※板Jの表裏に注意してください。
※板Jの向きに注意してください。
距離が長い方が前になります。

短い
長い
前

板Jをネジでしっかり固定してください。(4ヶ所)

つめみがき設置スペースの使い方

<対応サイズ> 幅 120×厚み 30・35・40(mm)

約30mm
約35mm
約40mm

調節具

交換にはペティオのつめみがき・つめとぎが最適です。

- 両面使えるつめみがき
- 両面使えるつめみがき 3コパック
- 両面使えるつめとぎ 3個入

厚みに合わせて調節具で調節してください。(2ヶ所)

図のように、つめみがきを差し込んでください。